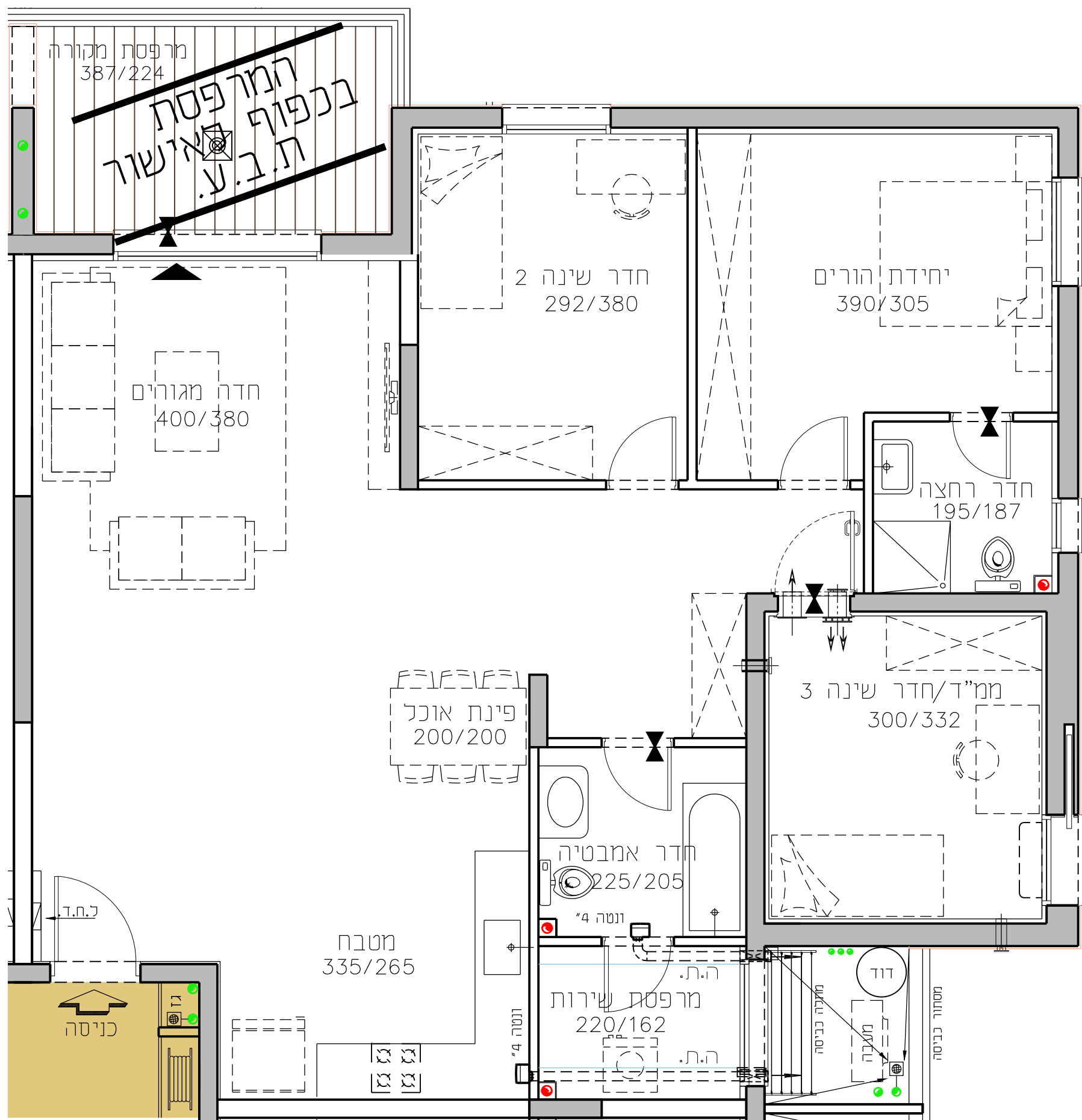


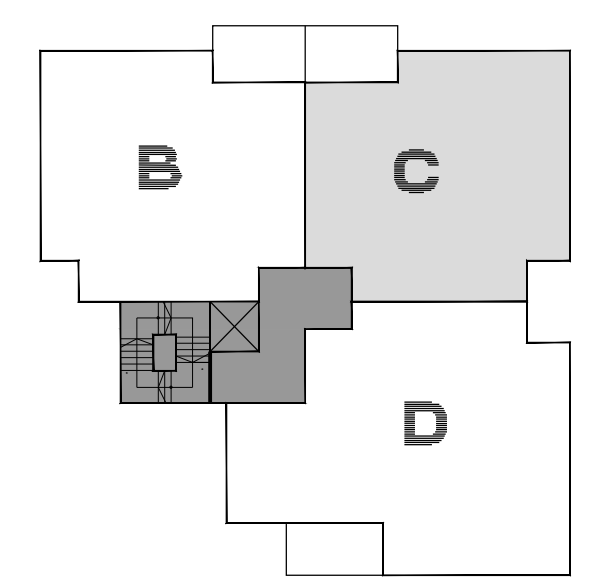
C

20-C  
17-C  
14-C  
11-C  
8-C



# החותרים טירת כרמל

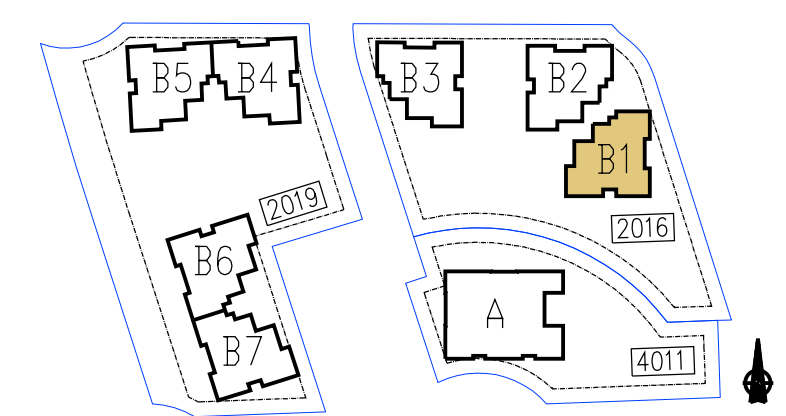
**מגרש 2016**  
**בניין B1**  
**דירת 4.0 חד' 115.2 מ"ר**  
**קומה 2-6 טיפוס דירה C**  
**קנ"מ 1:50 תאריך 29.10.17**



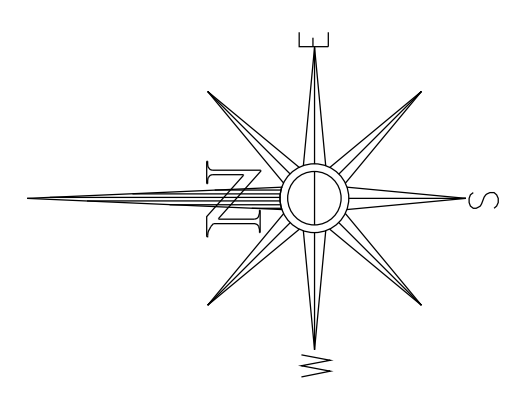
תכנית סכימטית של הקומה

| קומה   | גג | טיפוס    |
|--------|----|----------|
| קומה 8 | E  | F/D      |
| קומה 7 | B  | F/D      |
| קומה 6 | B  | C/D      |
| קומה 5 | B  | C/D      |
| קומה 4 | B  | C/D      |
| קומה 3 | B  | C/D      |
| קומה 2 | B  | C/D      |
| קומה 1 | B  | מחסנים/C |
| קומה 0 | B  | C/A      |

חתך רוחב סכימטי



| מספר דירה | טיפוס דירה | קומה |
|-----------|------------|------|
| 20        | C          | ק-6  |
| 17        | C          | ק-5  |
| 14        | C          | ק-4  |
| 11        | C          | ק-3  |
| 8         | C          | ק-2  |



**גורדון אדריכלים ומתכנני ערים בע"מ**  
Gordon Architects & Urban Planners

רח' קרן היסוד 15 טירת כרמל 3902634  
Tel. 972-4-8580077 Fax 972-4-8580066  
Office @gordon-ltd.co.il www.gordon-ltd.co.il



התוכנית והפרטים בדף זה למסירת מידה בלבד, ואינם מהווים כל התחייבות החברה. את החברה מחייב ההסכם והמפרט הטכני. לפי חוק המכר שעליו יחתמו החברה והרוכשים.