

החותרים טירת כרמל

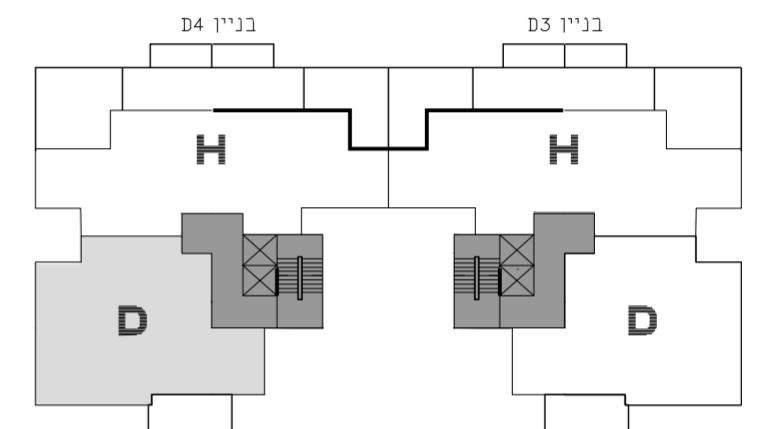
מגרש 2002

בניין D4

דירת 5.0 חד' 131.34 מ"ר

קומה 6-7 טיפוס דירה D

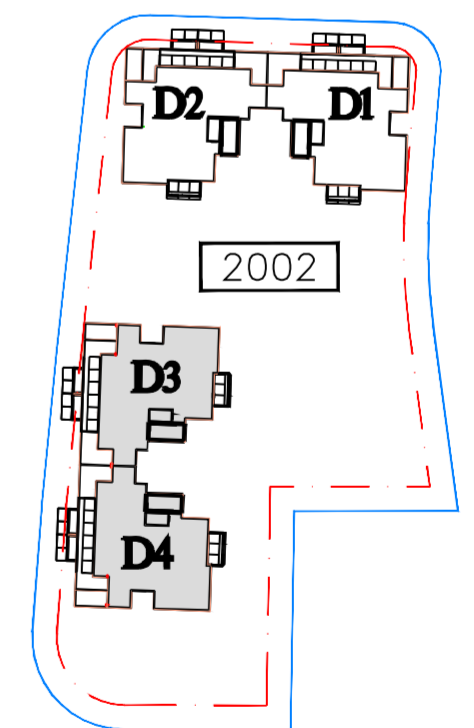
קנ"מ 1:50 תאריך 01.12.19



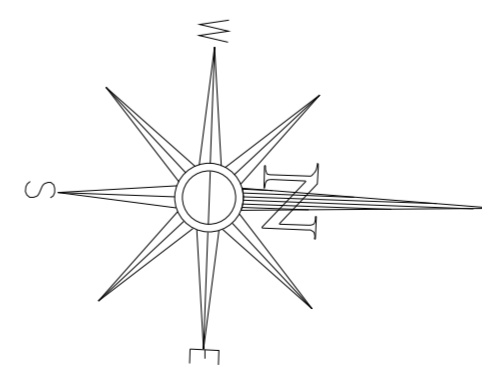
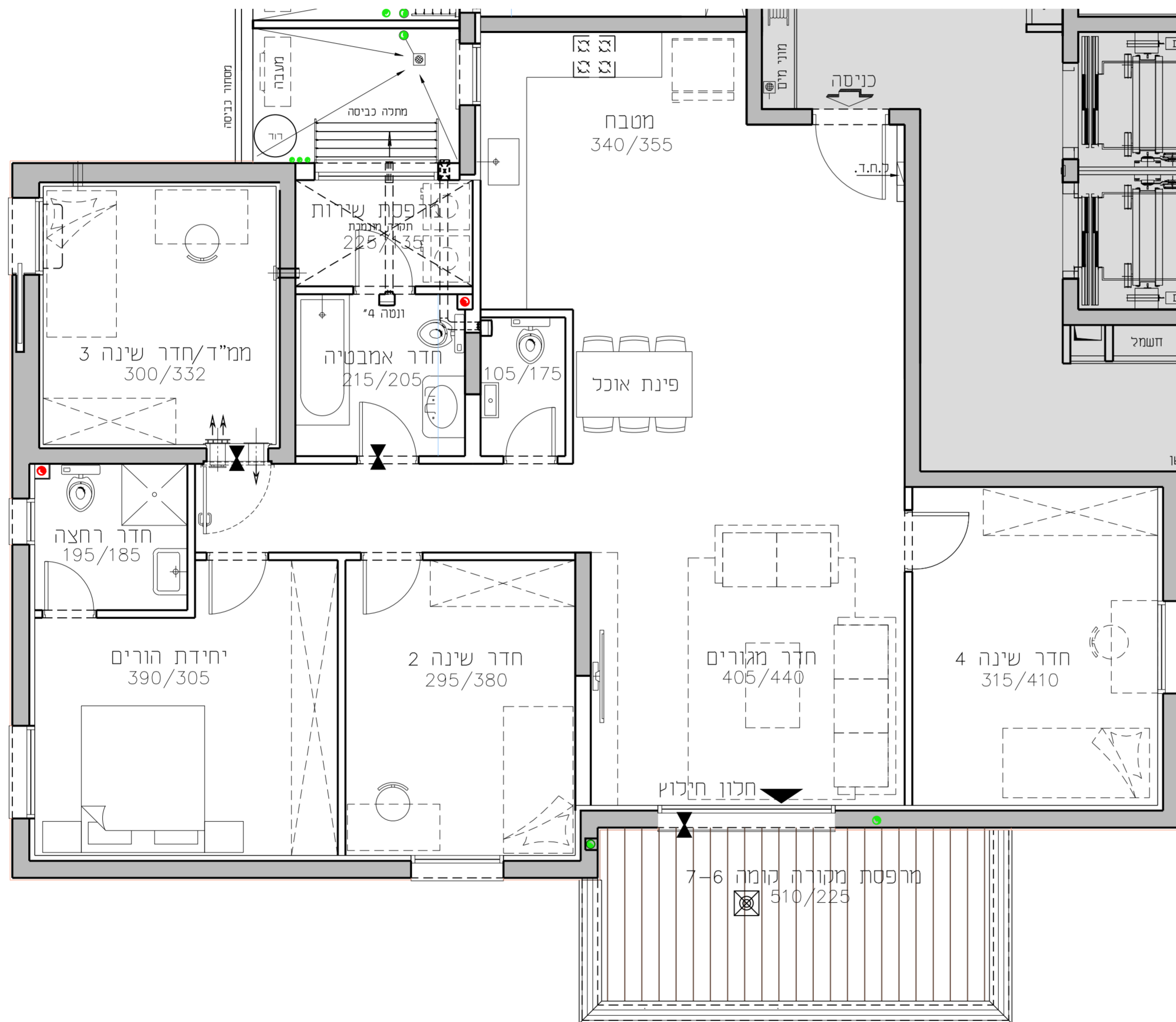
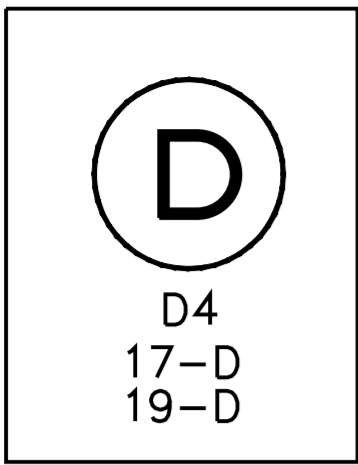
תכנית סכימטית של הקומה

גג	בניין D4		בניין D3		גג
קומה 8	D/H	H	H	H/D	קומה 8
קומה 7	D/H	H	H	H/D	קומה 7
קומה 6	D/H	H	H	H/D	קומה 6
קומה 5	D/H	H	H	H/D	קומה 5
קומה 4	D/C	B	B	C/D	קומה 4
קומה 3	D/C	B	B	C/D	קומה 3
קומה 2	D/C	B	B	C/D	קומה 2
קומה 1	D/C	B	B	C/D	קומה 1
קומה 0	מחסנים C	B	B	מחסנים C	קומה 0

חתך רוחב סכימטי



גורדון אדריכלים ומתכנני ערים בע"מ
Gordon Architects & Urban Planners
רח'י קרן היסוד 15 טירת כרמל 3902634
Tel. 972-4-8580077 Fax 972-4-8580066
Office @gordon-ltd.co.il www.gordon-ltd.co.il



מספר דירה	טיפוס דירה	קומה
19	D	ק-7
17	D	ק-6