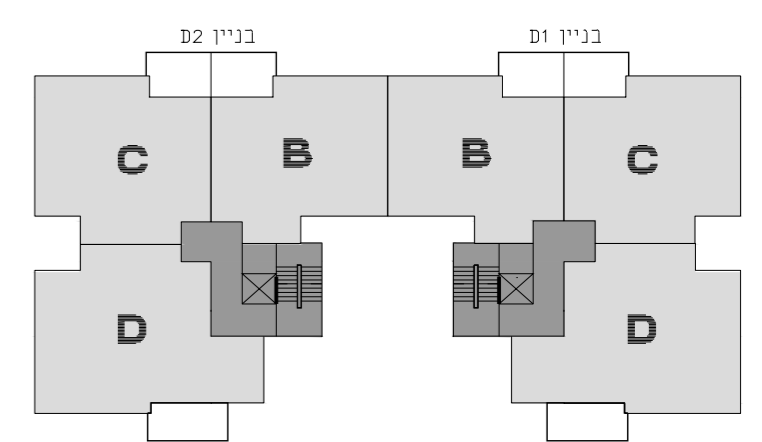


החותרים טירת כרמל

מגרש 2002
בניין D1 D2
קומה 2

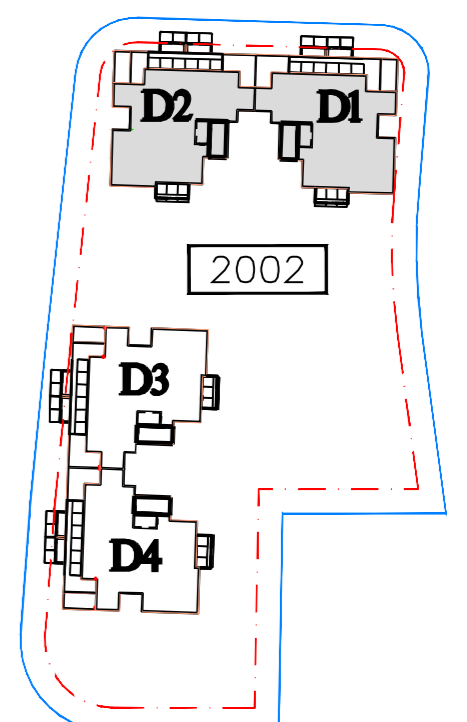
קני"ח 1:100 תאריך 19.11.10



תכנית סכימטית של הקומה

קומה	גג	בניין D1	בניין D2	גג
קומה 6	D/H	H	H	H/D
קומה 5	D/F	E	E	F/D
קומה 4	D/F	E	E	F/D
קומה 3	D/F	B	B	F/D
קומה 2	D/C	B	B	C/D
קומה 1	מחסנים C	B	B	מחסנים C
קומה 0	A/C	B	B	C/A
קומה -1	מרתף			

חצר רחוב סכימטי



גורדון אדריכלים ומתכנני ערים בע"מ
Gordon Architects & Urban Planners
רחי קרן חיסוד 15 טירת כרמל 3902634
Tel. 972-4-8580077 Fax 972-4-8580066
Office@gordon-ltd.co.il www.gordon-ltd.co.il



C
D2
8-C

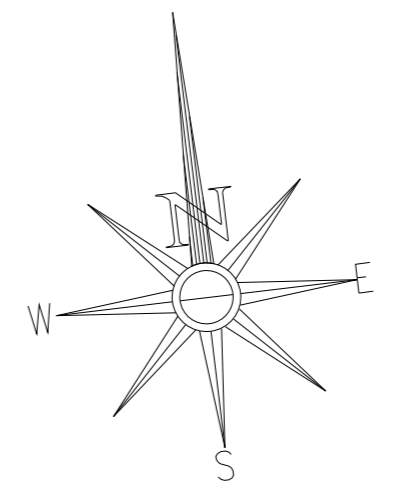
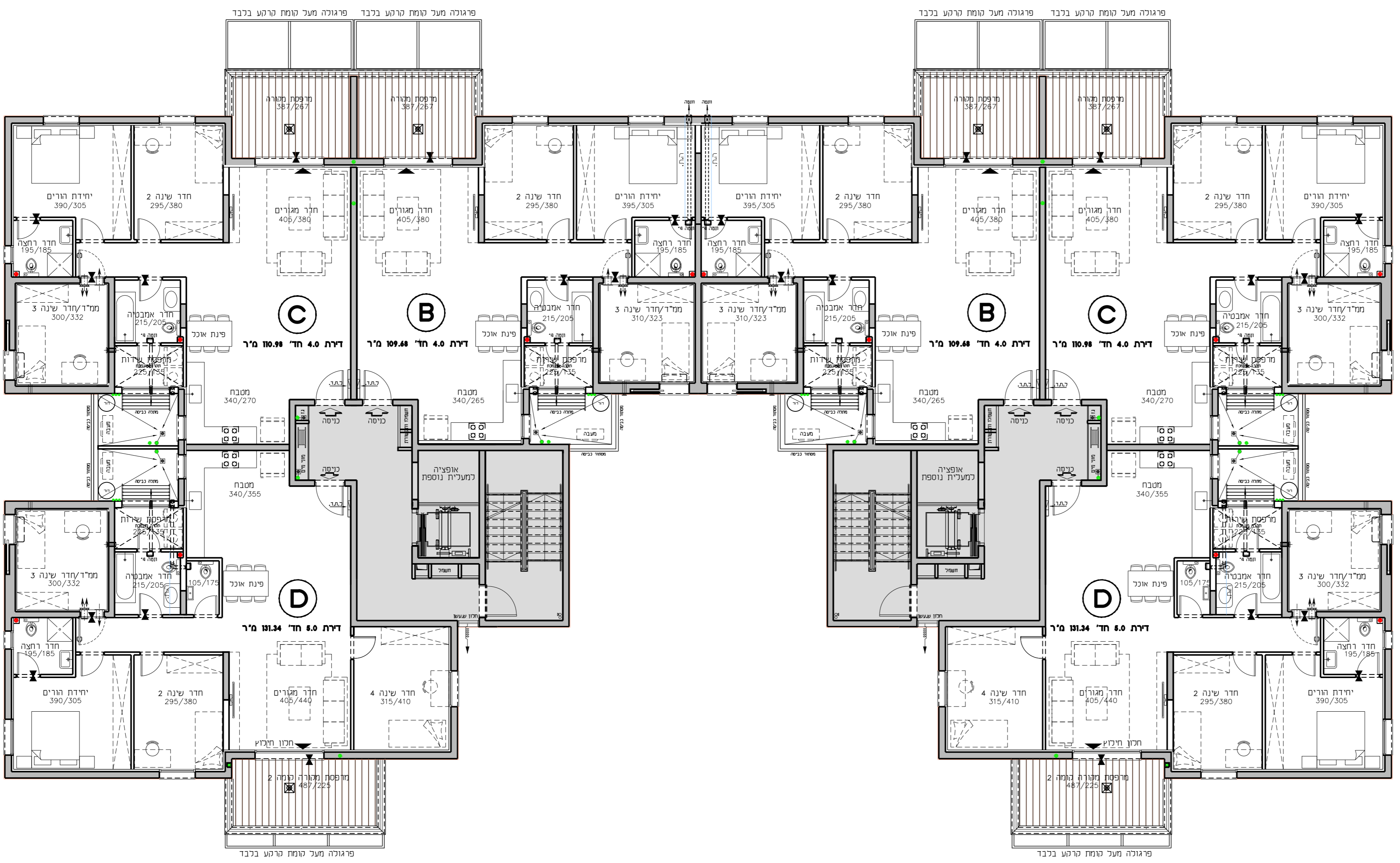
B
D2
7-B

B
D1
7-B

C
D1
8-C

D
D2
6-D

D
D1
6-D



שטח	טיפוס	מספר
2	חדר	8
7	מטבח	8
6	חדר	8

שטח	טיפוס	מספר
2	חדר	8
7	מטבח	8
6	חדר	8

התוכנית והפרטים בדף זה למסירת מידה בלבד. ואינם מהווים כלי החחובות החברה. את החברה מחייב ההסכם והמסמך הטכני. לפי חוק המכר שעליו יחתמו החברה והרוכשים.