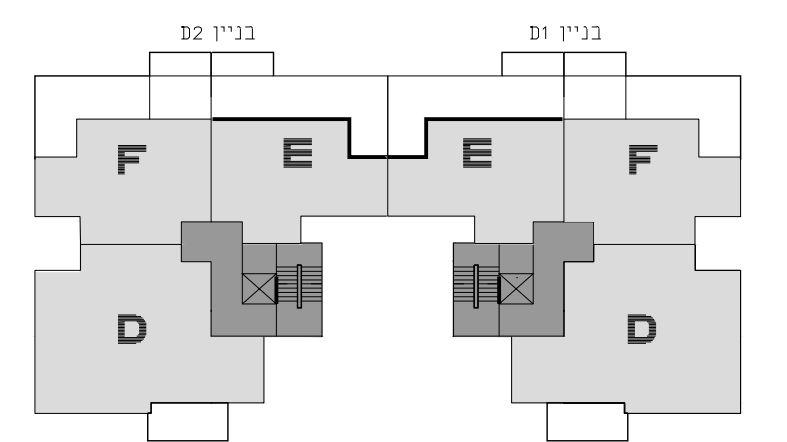


# החותרים טירת כרמל

מגרש 2002  
בניין D1 D2  
קומה 4

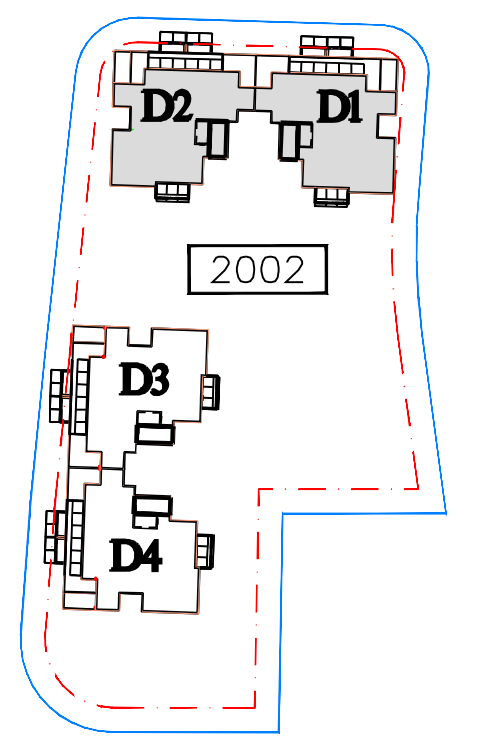
קני"ח 1:100 תאריך 19.12.08



תכנית סכימטית של הקומה

קומה	בניין 01	בניין 02	בניין 03	בניין 04
קומה 6	D/H	H	H	H/D
קומה 5	D/F	E	E	F/D
קומה 4	D/F	E	E	F/D
קומה 3	D/F	B	B	F/D
קומה 2	D/C	B	B	C/D
קומה 1	מחסנים/C	B	B	מחסנים/C
קומה 0	A/C	B	B	C/A

חצר רחוב סכימטי



**גורדון אדריכלים ומתכנני ערים בע"מ**  
Gordon Architects & Urban Planners  
רחי קרן חיסוד 15 טירת כרמל 3902634  
Tel. 972-4-8580077 Fax 972-4-8580066  
Office@gordon-ltd.co.il www.gordon-ltd.co.il

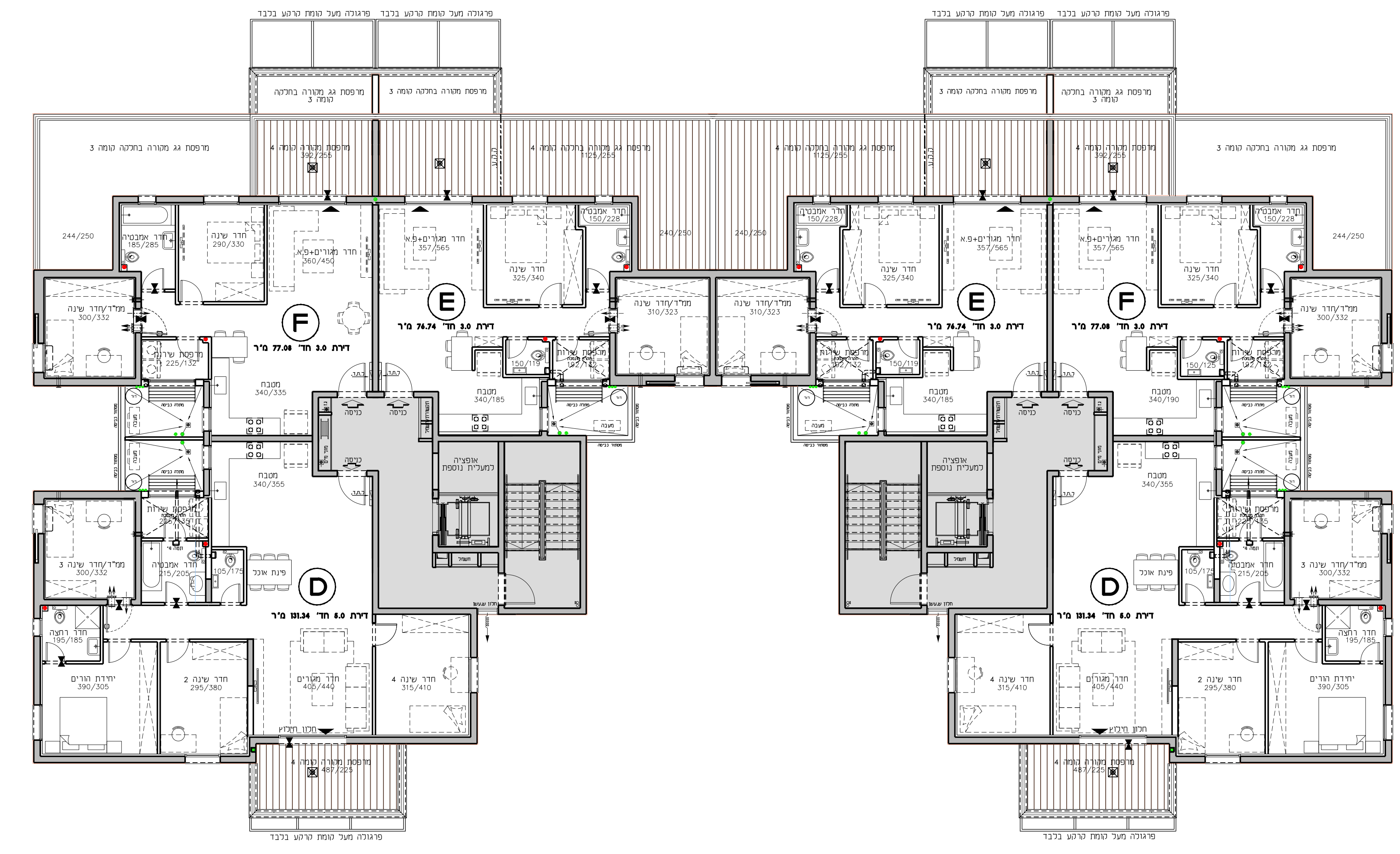


F  
D2  
14-F

E  
D2  
13-E

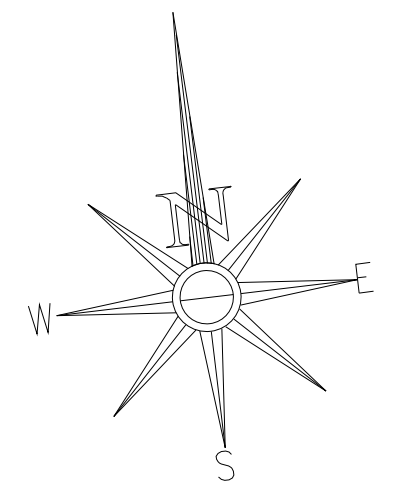
E  
D1  
13-E

F  
D1  
14-F



D  
D2  
12-D

D  
D1  
12-D



14	F	4-F
13	E	4-E
12	D	4-D

14	F	4-F
13	E	4-E
12	D	4-D

התוכנית והפרטים בה נהגו להסיר מידה בלבד. ואינם מהווים כל התחייבות החברה. את החברה מחייב ההסכם והמסמך הטכני. לפי חוק המכר שעליו יחתמו החברה והרוכשים.