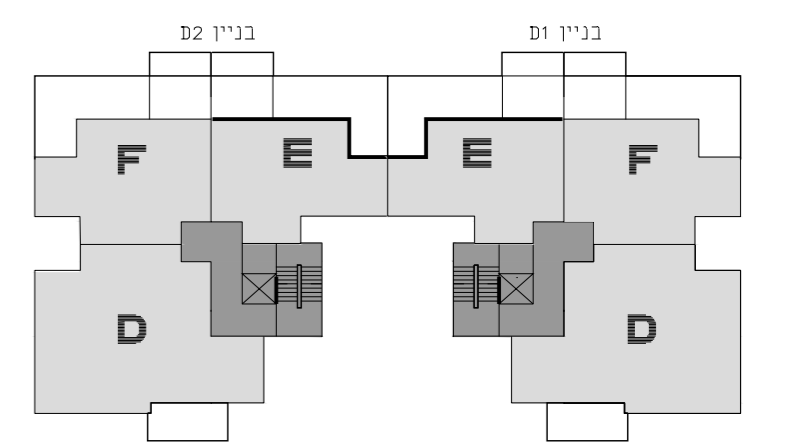


החותרים טירת כרמל

מגרש 2002
בניין D1 D2
קומה 5

קני"ח 1:100 תאריך 19.12.08

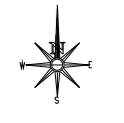
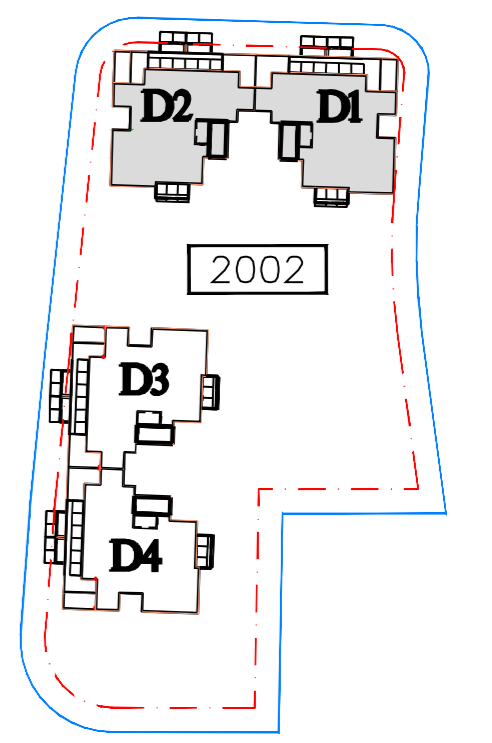


תכנית סכימטית של הקומה

קומה	גג	בניין 01	בניין 02	גג
קומה 6	D/H	H	H	H/D
קומה 5	D/F	E	E	F/D
קומה 4	D/F	E	E	F/D
קומה 3	D/F	B	B	F/D
קומה 2	D/C	B	B	C/D
קומה 1	מחסנים C	B	B	מחסנים C
קומה 0	A/C	B	B	C/A

מרתף

חדר רחוב סכימטי



גורדון אדריכלים ומתכנני ערים בע"מ
Gordon Architects & Urban Planners
רחי קרן חיסוד 15 טירת כרמל 3902634
Tel. 972-4-8580077 Fax 972-4-8580066
Office@gordon-ltd.co.il www.gordon-ltd.co.il

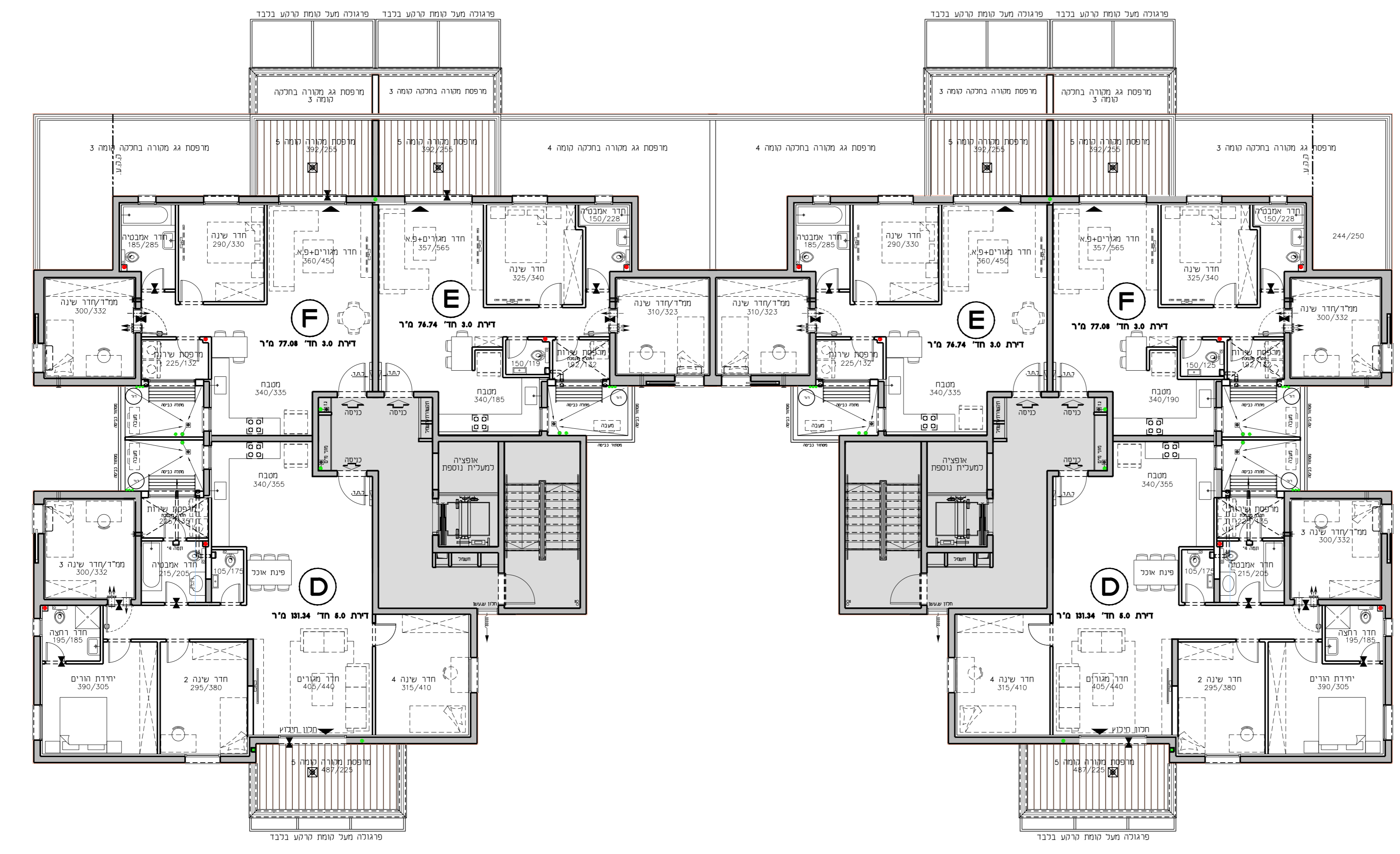


F
D2
17-F

E
D2
16-E

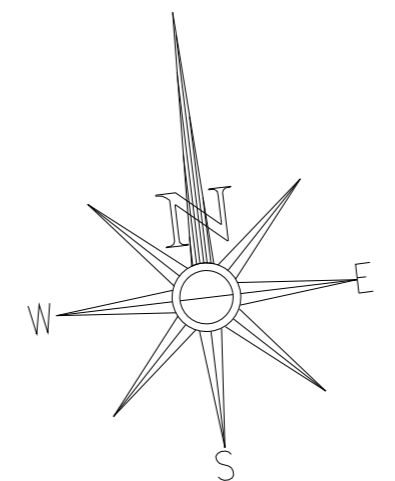
E
D1
16-E

F
D1
17-F



D
D2
15-D

D
D1
15-D



שטח	טקסט	שטח
17	F	טקסט
16	E	טקסט
15	D	טקסט

שטח	טקסט	שטח
17	F	טקסט
16	E	טקסט
15	D	טקסט

התוכנית והפרטים בה נהגו להסדרת מידה בלבד. ואינם מהווים כלי החתובת החברה. את החברה מחייב ההסכם והמסמך הטכני. לפי חוק המכר שעליו יחתמו החברה והרוכשים.