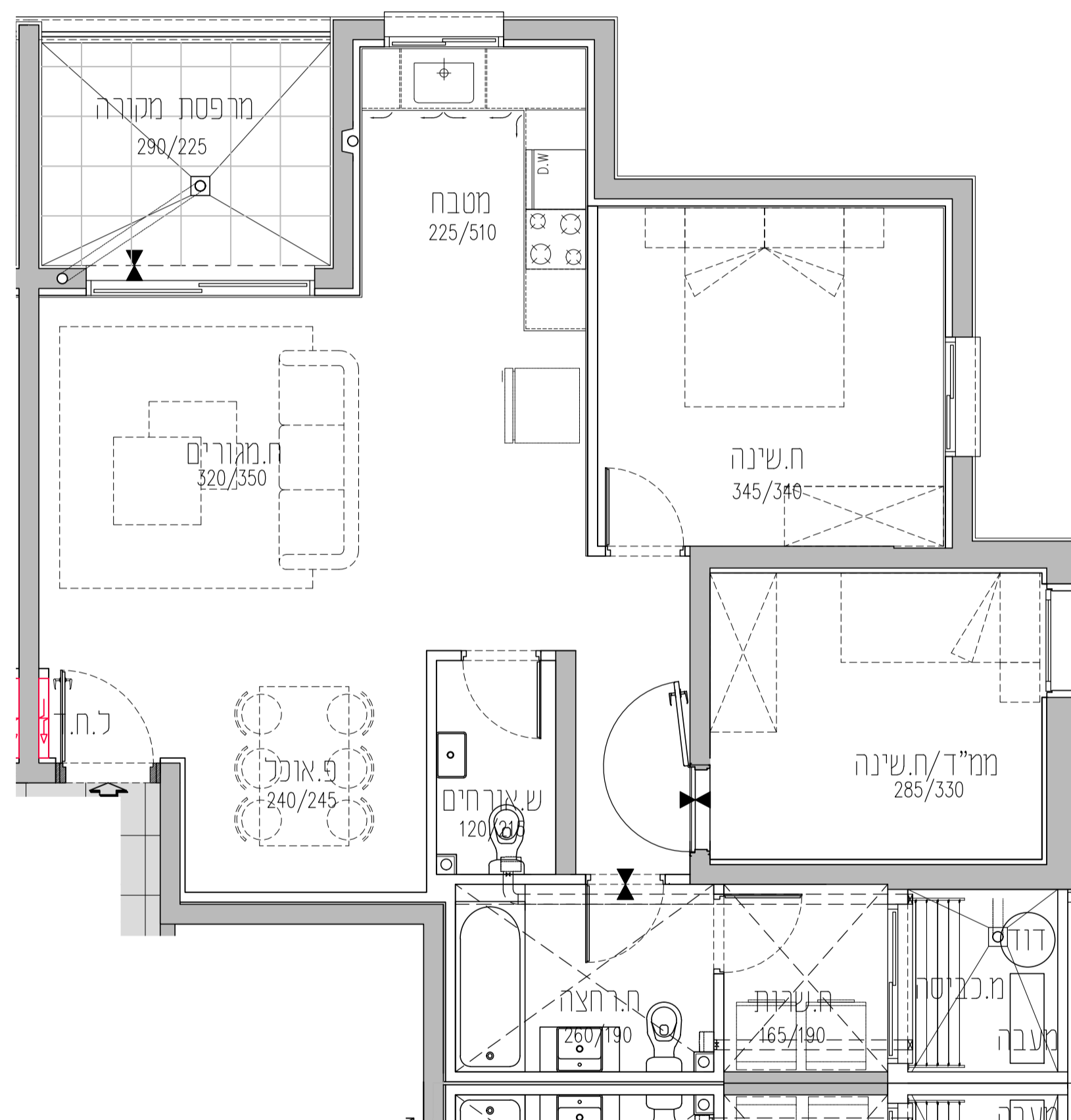


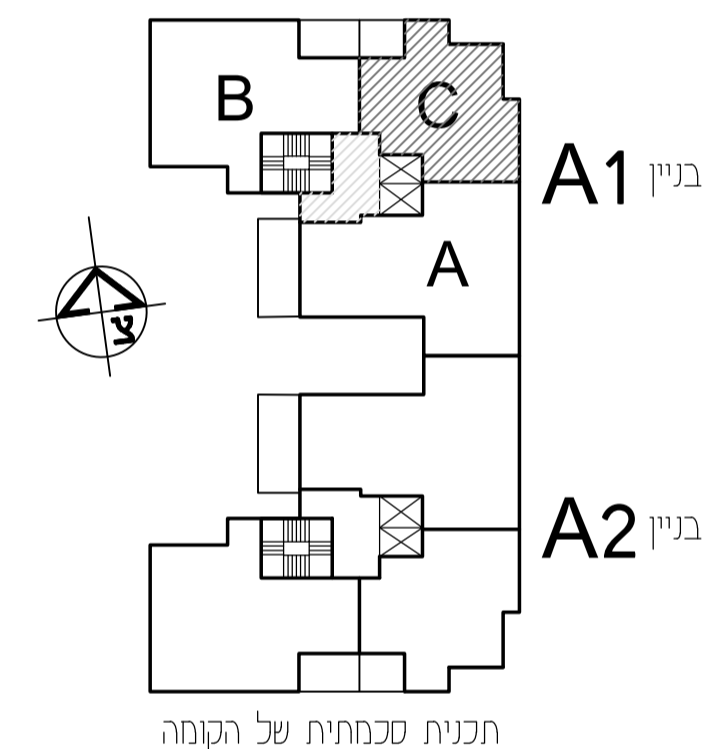
| בניין A1 | | | |
|----------|------------|----------|-----------|
| קומה | טיפוס דירה | מס' דירה | כיוון |
| ק-5 | C | 15 | צפון-מזרח |



אגמים מזרח אסקלון

| קומה | אגמים |
|--------|-------|
| קומה 8 | D |
| קומה 7 | A/C |
| קומה 6 | A/C |
| קומה 5 | A/C |
| קומה 4 | A/C |
| קומה 3 | A/C |
| קומה 2 | A/C |
| קומה 1 | A/C |
| קברקע | A |

חתך רוחב סכמתי בניין A1



תכנית סכמתית של הקומה

*ראה רשימת הערות כלליות ומקרא לסימנים בתחילת קובץ תוכניות אלו.
*מותנה בהתרת בניה-יחכנו שינויים והתאמות לפי דרישת הרשויות והמתכננים והיועצים.

| אפסקלון אגמים מזרח | | |
|--|-----------|------------|
| מגרש: | בניין: | קומה: |
| 201 | A1 | 5 |
| טיפוס דירה: | שטח דירה: | שטח מרפסת: |
| C | 83.05 | 7.48 |
| קנה מידה: | מהדורה: | תאריך: |
| 1:50 | 01 | 04.01.2022 |
| <p>קבוצת אודור רח' בר סוכבא 4, בני ברק טל. 03-7549500 054-3324555 www.udor.co.il</p> <p>UDOR בונים מהלב</p> | | |

david kohan | architect
www.davidkohan.co.il david@davidkohan.co.il