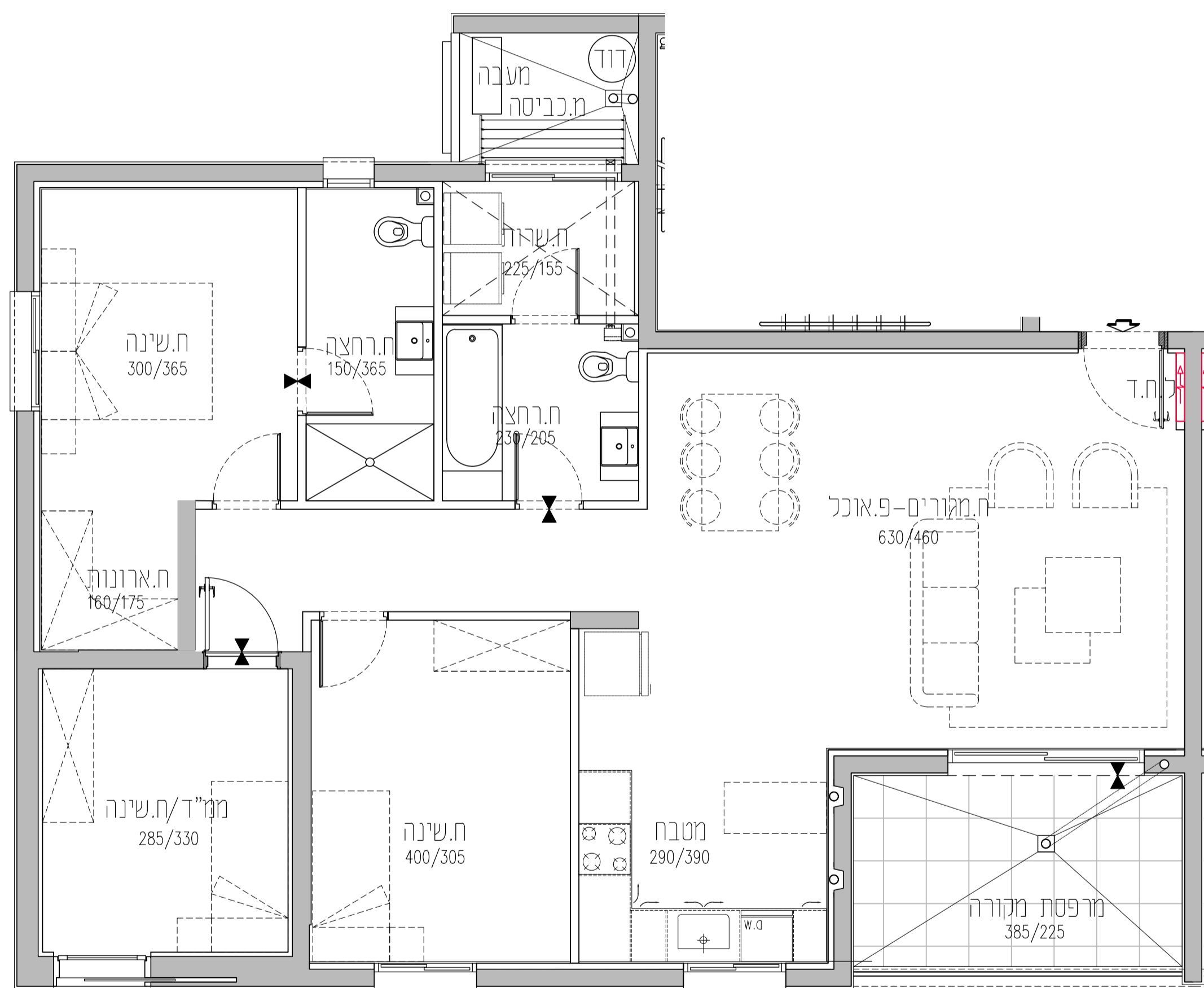


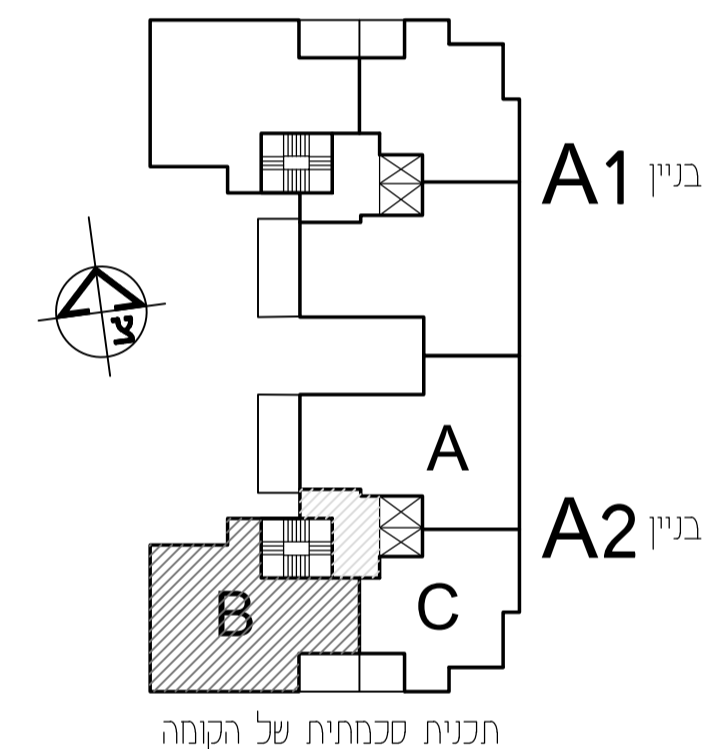
בניין A2			
קומה	טיפוס דירה	מס' דירה	כיוון
6-6	B	17	דרום-צפון-מערב



אגמים מזרח אסקלון

קומה	אגם	קוד
9	D	E
8	A/C	B
7	A/C	B
6	A/C	B
5	A/C	B
4	A/C	B
3	A/C	B
2	A/C	B
1	A/C	B
קרקע	A	בחסנים

חתך רוחב סכמתי בניין A2



תכנית סכמתית של הקומה

*ראה רשימת הערות כלליות ומקרא לסימנים בתחילת קובץ תוכניות אלו.
*מותנה בהיתר בניה-יחכנו שינויים והתאמות לפי דרישת הרשויות והמתכננים והיועצים.

אפסקלון אגמים מזרח		
מגרש:	בניין:	קומה:
201	A2	6
טיפוס דירה:	שטח דירה:	שטח מרפסת:
B	111.42	9.83
קנה מידה:	מהדורה:	תאריך:
1:50	01	04.01.2022
<p>קבוצת אודור רח' בר סוכבא 4, בני ברק טל. 054-3324555 03-7549500 www.udor.co.il</p> <p>UDOR בונים מהלב</p>		

david kohan | architect
www.davidkohan.co.il david@davidkohan.co.il